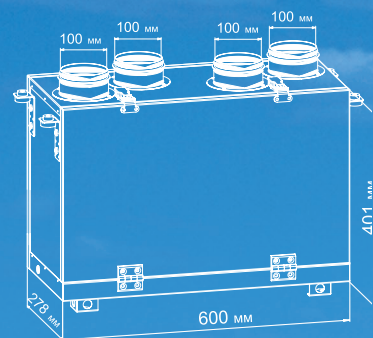


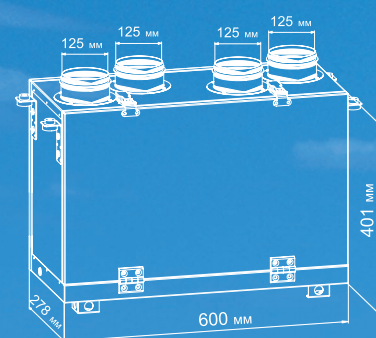
TIPURI DE CENTRALE DE VENTILATIE

VUT mini este gata de functionare. Montati tubulatura pentru aer si fixati grilele pentru aportul si evacuarea aerului. Este necesara tubulatura rotunda si accesorii de 100 mm diametru pentru **VUT 200 mini** si 125 mm diametru pentru **VUT 300 mini**.

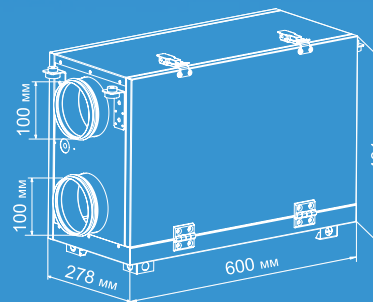
VUT 200 V mini



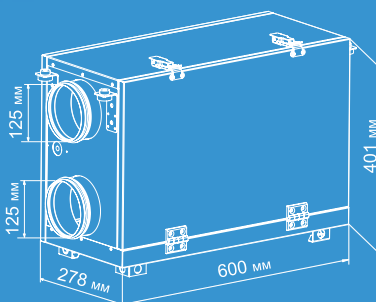
VUT 300 V mini



VUT 200 H mini



VUT 300 H mini



Va oferim o gama larga de centrale de ventilatie pentru diferite aplicatii.

Mai multe informatii si detalii pe www.ventilation-system.com sau contactati distribuitorul Julien Stile SRL., Sos. Chitilei nr.181, sector 1, Bucuresti; Tel/fax: 021-6687200/6680770; e-mail: office@julienstile.ro; www.julienstile.ro

VENTS VPA



VENTS MPA



VENTS VUT H



VENTS VUT EH

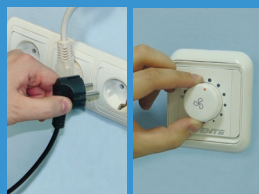


INSTALARE SIMPLA SI RAPIDA



* pentru a afla mai multe detalii despre instalare, va rugam sa studiatii instructiunile de folosire si montaj
** va rugam sa va uitati la accesorii de montaj, aflate pe ultima pagina

VUT mini este livrata gata de functionare. In set sunt incluse cutia de ambalare si instructiunile de folosire si montaj. Variatorul de turatie (RS) poate fi inclus in set.



Alegeti un loc pentru a monta centrala de ventilatie VUT mini.

Conectati tubulatura pentru aer la racordurile din centrala VUT mini. Va recomandam sa folositi tubulatura Aluvent (Polyvent, Isovent, Plastivent) de 100 mm pentru VUT 200 mini sau de 125 mm pentru VUT 300 mini. Fixati tubulatura pentru aer cu cleme metalice (C 100 sau C 125 dupa caz).

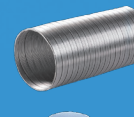
Montati tubulatura pentru pentru aportul si evacuarea aerului. Nu uitati sa pregatiti un sistem de scurgere pentru drenajul condensului.

Conectati si fixati tubulatura pentru aer la grilele de ventilatie.

Conectati VUT mini la circuitul electric, porniti centrala si reglati viteza aerului cu ajutorul variatorului de turatie (RS poate fi inclus in set).

CE VA TREBUIE PENTRU INSTALARE?

Ca sa economisiti timp, am completat o lista cu acele componente care sunt necesare pentru instalarea **VUT mini**. Faceti toate calculele pentru necesarul de materiale, cate bucati din fiecare accesoriu si ce lungime de tubulatura aveti nevoie.



VUT 200 H

VUT 200 V

A 100 VRF

MV 100 PF

C 100

Aluvent 100

131

121

111

MV 102 V

MV 100 VJ

VUT 300 H

VUT 300 V

A 125 VRF

MV 125 PF

C 125

Aluvent 125

232

222

212

MV 122 V

MV 120 VJ

VENTILATIE ECONOMICA



VUT mini

CEA MAI BUNA SOLUTIE

- ✓ PRET REZONABIL
- ✓ CONSUM REDUS DE ENERGIE
- ✓ DIMENSIUNI COMPACTE
- ✓ NIVEL REDUS DE ZGOMOT
- ✓ INSTALARE SIMPLA



Climat ideal pentru casa Dv.!



DE CE NE TREBUIE?

AERUL INSEAMNA VIATA, AERUL PROASPAT INSEAMNA O VIATA SANATOASA.

Nu este suficient doar sa respiram, este important sa respiram aer proaspat, pentru a preveni durerile de cap, senzatiile neplacute, astmul, alergiile, etc. Aceleasi probleme le pot avea si cladirile. Igrasia, praful, au o influenta negativa nu numai asupra cladirilor dar si asupra oamenilor din interiorul acestora.

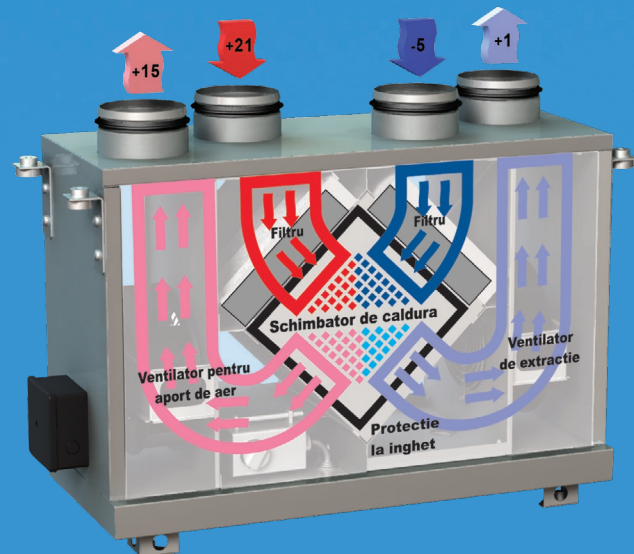
Cantitatea insuficienta de aer proaspat este una din marile probleme ale locuitorilor din marile orase. Economisirea energiei electrice si protectia mediului sunt de asemenea factori importanti.

ECONOMIE SAU RISIPA?

Consumul de energie si costurile aferente cresc zilnic, de aceea trebuie sa platim din ce in ce mai multi bani pentru energie. In aceasta situatie, trebuie sa ne gandim cum sa reducem aceste costuri. Mai mult, trebuie sa tinem cont si de protectia mediului, reducand consumul de energie electrica.

Reducand incalzirea "exterioara", puteti sa economisiti pana la 1,3 Euro/ora (statistici CE) si protejati mediul inconjurator. O ventilarea efectiva ne poate ajuta sa evitam inspirarea de aer viciat, daunator sanatatii, produs de diferite surse de materiale din jurul nostru.

Standardele de constructii din ziua de azi solicita termoizolatie. Ventilatia este indispensabila pentru orice tip de cladire sau spatiu. Vents iti ofera o rezolvare a acestei probleme. Cea mai buna solutie, imbunatatita permanent, se numeste centrala de ventilatie cu recuperator de caldura **VUT mini**.



- aduce inapoi aerul proaspat;
- evacueaza aerul viciat;
- filtrarea aerului de praf si eliminarea umezelii;
- eliminarea condensului;
- o calitate mai buna a aerului din interior;
- fara zgomote in exterior;

- costuri reduse de operare;
- consum redus de energie (aproape ca a unei lampi);
- economie de energie de pana la 7600 kW pe perioada unui sezonului rece;
- functionare silentioasa;

CE SA ALEGI?

Puteti sa folositi **VUT mini** ca parte dintr-un sistem de ventilatie pentru apartamente, sali de fitness, spalatorii, mici birouri, magazine, show-room-uri, etc.

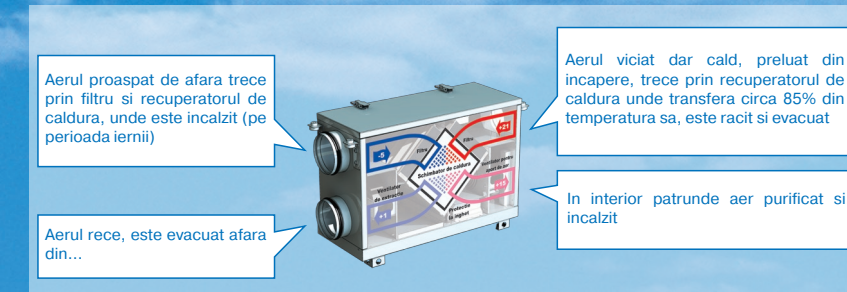
Datorita dimensiunilor compacte ale **VUT mini**, centrala se poate instala suspendata pe tavan sau la nivelul podelei, in mansarda, pe balcon, etc. Exista variante cu conectarea tuburilor pe verticala sau orizontala. Pentru a alege corect modelul centralei **VUT mini**, trebuie sa tineti cont de suprafata spatiului care urmeaza sa fie ventilat. Va putem recomanda*



* Pentru calcule mai precise, va rugam sa contactati o firma de proiectare de instalatii

CUM FUNCTIONEAZA?

Montati centrala **VUT mini** si tubulatura de aer. Porniti centrala.



Schimbul de caldura dintre aerul eliminat si cel care patrunde in incapere se face in recuperatorul de caldura. Datorita acestui proces, este posibila evitarea cheltuielilor suplimentare cu incalzirea din perioada sezonului rece, iar cu ajutorul variatorului de turatie puteti regla fluxul de aer.

INFORMATII TEHNICE

Model	Capacitate mc/h	Pre-siune Pa	Tensiune alimentare la 50 Hz, V	temperatura ambientala, °C (max)	Factorul de zgomot dBA, 3 m	Rotatii pe minut	Consum curent, A	Puterea maxima a ventilatorului, W
VUT 200 H (V) mini	200	300	230	55	25-45	2400	2x0,32	2x70
VUT 300 H (V) mini	300	300	230	55	25-45	2500	2x0,35	2x75

